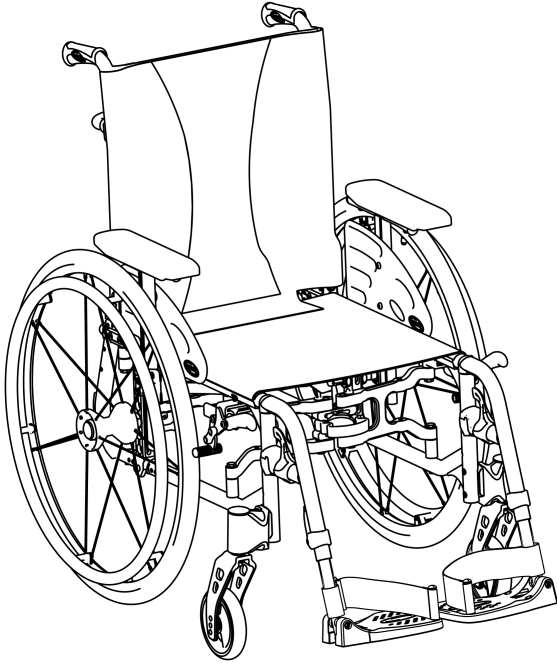


Invacare® Action 5/MyOn HC

pt Cadeira de rodas médio-ativa
Manual de utilização



Este manual TEM de ser fornecido ao utilizador do produto.
ANTES de utilizar este produto, este manual DEVE ser lido e guardado
para referência futura.



Yes, you can.®

©2018 Invacare Corporation

Todos os direitos reservados. A republicação, duplicação ou modificação total ou parcial está interdita sem a autorização prévia por escrito da Invacare Corporation. As marcas comerciais são identificadas pelos símbolos ™ e ®. Todas as marcas comerciais são propriedade da ou estão licenciadas à Invacare Corporation ou às suas subsidiárias, exceto quando apresentada informação em contrário.

Índice

1 Geral	5
1.1 Introdução	5
1.2 Símbolos utilizados neste manual	5
1.3 Garantia	6
1.4 Limitação de responsabilidade	6
1.5 Normas e regulamentos	6
1.6 Utilização prevista	6
1.7 Vida útil	7
2 Segurança	8
2.1 Informações de segurança	8
2.2 Dispositivos de segurança	10
2.3 Etiquetas e símbolos no produto	10
3 Montagem e funcionamento	12
3.1 Descrição geral	12
3.2 Travões de estacionamento	13
3.3 Encosto	14
3.4 Barra estabilizadora para o encosto (opcional)	16
3.5 Punhos	17
3.6 Guarda-lama	18
3.7 Apoios de braços	18
3.7.1 Apoio de braço tubular de altura ajustável e rebatível	19
3.7.2 Apoio de braço de altura ajustável e removível	19
3.7.3 Apoio de braços de altura ajustável e rebatível	20
3.8 Apoios de pernas	20
3.8.1 Apoios de pernas rotativos	21
3.8.2 Apoios de pernas rotativos e eleváveis	21
3.9 Dispositivo antiqueda	23
3.10 Pneus	24
3.11 Almofada do assento	25

4 Acessórios	26
4.1 Cinto de postura	26
4.2 Ponteira	27
4.3 Bomba de ar	28
4.4 Reflectores	28
4.5 Suporte para bengala	28
4.6 Porta-bagagens	29
4.7 Correia de fixação	29
5 Configuração	30
5.1 Informações de segurança	30
6 Utilizar a cadeira	31
6.1 Informações de segurança	31
6.2 Travagem durante a utilização	32
6.3 Sentar-se na/sair da cadeira de rodas	33
6.4 Condução e manobra da cadeira de rodas	34
6.5 Transposição de degraus e passeios	35
6.6 Passar sobre escadas	37
6.7 Transposição de rampas e percursos inclinados	38
6.8 Estabilidade e equilíbrio enquanto está sentado	40
7 Transporte	42
7.1 Instruções de segurança	42
7.2 Encarte e abertura da cadeira de rodas	42
7.3 Elevação da cadeira de rodas	44
7.4 Remoção e encaixe das rodas traseiras	44
7.5 Transporte da cadeira de rodas ocupada num veículo	45
8 Manutenção	53
8.1 Informações de segurança	53
8.2 Plano de manutenção	53
8.3 Limpeza	56
8.4 Desinfecção	57
9 Resolução de problemas	58
9.1 Informações de segurança	58

9.2	Identificação e reparação de falhas	59
10	Após a utilização	61
10.1	Armazenamento	61
10.2	Reutilização	61
10.3	Eliminação	61
11	Características Técnicas	62
11.1	Dimensões e peso	62
11.2	Materiais	63
11.3	Condições ambientais	64

1 Geral

1.1 Introdução

Este manual de utilização contém informações importantes sobre o manuseamento do produto. Para garantir a segurança durante a utilização do produto, leia atentamente o manual de utilização e siga as instruções de segurança.

Tenha em atenção que este manual de utilização pode conter secções não aplicáveis ao seu produto, uma vez que se refere a todos os modelos disponíveis (à data da impressão). Salvo menção em contrário, cada secção deste manual refere-se a todos os modelos do produto.

Os modelos e configurações disponíveis no seu país podem ser encontrados em catálogos de preços específicos do país.

A Invacare reserva-se o direito de alterar as especificações do produto sem aviso prévio.

Antes de ler este manual, certifique-se de que tem a versão mais recente. A versão mais recente está disponível no site da Invacare, em formato PDF.

Se o tamanho do tipo de letra na versão impressa do manual de utilização for difícil de ler, pode transferir uma versão em PDF do manual a partir do site. A imagem do PDF pode ser ajustada no ecrã para um tamanho de tipo de letra que lhe seja mais cómodo.

Para obter mais informações sobre o produto, por exemplo, avisos de segurança de produtos e retiradas de produtos do mercado, contacte o seu representante da Invacare. Consulte os endereços no final deste documento.

1.2 Símbolos utilizados neste manual

Neste manual as advertências são indicadas por símbolos. Os símbolos de advertência são acompanhados por um cabeçalho que indica a gravidade do perigo.



ADVERTÊNCIA

Indica uma situação perigosa que, se não for evitada, poderá resultar em morte ou em lesões graves.



ATENÇÃO

Indica uma situação perigosa que, se não for evitada, poderá resultar em lesões menores ou ligeiras.



IMPORTANTE

Indica uma situação perigosa que, se não for evitada, poderá resultar em danos à propriedade.



Sugestões e recomendações

Fornece sugestões, recomendações e informações úteis para uma utilização eficiente, sem problemas.



Este produto está em conformidade com a Directiva 93/42/CEE sobre dispositivos médicos. A data de lançamento deste produto é indicada na declaração de conformidade CE.



Fabricante do produto.

1.3 Garantia

A Invacare garante que as suas cadeiras de rodas estão isentas de defeitos e são completamente funcionais. A garantia cobre todas as falhas e defeitos que se possa verificar serem devidos a uma construção deficiente, materiais de fraca qualidade ou uma má execução. As reclamações ao abrigo da garantia junto do fabricante só podem ser realizadas pelo distribuidor e não pelo utilizador do produto.

A garantia não abrange o desgaste normal, as consequências de um manuseamento incorreto ou a danificação do produto, uma manutenção insuficiente e uma montagem errada, nem a atribuição do serviço pelo cliente a uma terceira pessoa ou outras falhas que se possam atribuir a circunstâncias fora do nosso controlo. As peças desgastadas não estão protegidas pela garantia. A garantia será anulada se forem feitas modificações ao produto que não tenham sido autorizadas nem realizadas pelo fornecedor especialista ou no caso de serem utilizados acessórios ou peças sobressalentes desadequadas. A garantia não abrange os custos resultantes da retificação de defeitos, incluindo despesas de deslocação e carga, custos de mão-de-obra, honorários, etc.

A garantia vigora durante 24 meses.

Além disso, os termos e as condições fazem parte dos termos e condições gerais específicos de cada país em que o produto é vendido.

1.4 Limitação de responsabilidade

A Invacare não aceita a responsabilidade por danos decorrentes de:

- Incumprimento das instruções presentes no manual de utilização
- Utilização incorreta
- Desgaste natural devido ao uso
- Montagem ou preparação incorreta pelo comprador ou por terceiros
- Modificações técnicas
- Modificações não autorizadas e/ou utilização de peças sobressalentes desadequadas

1.5 Normas e regulamentos

A qualidade é fundamental para o funcionamento da empresa, estando em conformidade com as normas ISO 13485.

A cadeira de rodas foi testada em conformidade com a norma EN 12183. A avaliação incluiu um teste de inflamabilidade (normas EN 1021-2 e ISO 8191-2).

A Invacare tem empreendido um esforço contínuo para reduzir ao mínimo o impacto local e global da empresa no ambiente. Apenas utilizamos materiais e componentes que cumprem a diretiva REACH.

1.6 Utilização prevista

A cadeira de rodas médio-ativa é impulsionada manualmente e só deve ser utilizada para transporte independente ou assistido de uma pessoa deficiente com dificuldades de mobilidade. Esta cadeira de rodas manual destina-se a fornecer mobilidade a pessoas com idade igual ou superior a 12 anos (adolescentes e adultos) e uma capacidade de peso de 100 a 130 kg, consoante a largura do assento. O

dispositivo está indicado para fornecer mobilidade a pessoas limitadas à posição sentada. Quando for utilizada sem um assistente, deve ser apenas utilizada por pessoas que tenham as capacidades mentais e físicas necessárias para uma utilização segura da cadeira de rodas (por exemplo, para se impulsionarem, orientarem ou travarem). A cadeira de rodas só deve ser utilizada em terreno plano e acessível, bem como em interiores.



Esta cadeira de rodas médio-ativa deve ser prescrita e ajustada à sua condição de saúde específica.



ADVERTÊNCIA!

Qualquer outra utilização ou um uso indevido pode levar a situações perigosas.

Não existem nenhuma contraindicações conhecidas quando a cadeira de rodas é utilizada da forma prevista.



ATENÇÃO!

- Em algumas configurações, se as dimensões globais da cadeira de rodas quando está pronta a utilizar excederem os limites autorizados, o acesso às vias de evacuação de emergência não será possível.
- Em algumas configurações, a cadeira de rodas excede a dimensão recomendada para viajar de comboio na UE.



Sistemas antirroubo e de deteção de metal: em casos raros os materiais utilizados na cadeira de rodas podem ativar sistemas antirroubo e de deteção de metal.

1.7 Vida útil

A vida útil prevista deste produto é de cinco anos, quando o mesmo é utilizado diariamente e em conformidade com as instruções de segurança, intervalos de manutenção e utilização correcta indicados neste manual. A vida útil efectiva pode variar de acordo com a frequência e intensidade de utilização.

2 Segurança

2.1 Informações de segurança

Esta secção contém informações de segurança importantes para a proteção do utilizador e do assistente da cadeira de rodas, assim como para a utilização correta e sem problemas da cadeira de rodas.



ADVERTÊNCIA!

Risco de acidentes e lesão grave

Podem ocorrer acidentes resultantes em lesão grave se a cadeira de rodas for ajustada incorretamente.

- Os ajustes feitos à cadeira de rodas têm de ser sempre realizados por um fornecedor autorizado.



ADVERTÊNCIA!

Risco resultante de um estilo de condução desadequado para as condições

Existe o risco de derrapagem em piso molhado, gravilha ou terreno irregular.

- Adapte sempre a velocidade e o estilo de condução às condições (tempo, superfície, capacidade individual, etc.).



ADVERTÊNCIA!

Risco de lesão

Em caso de colisão, pode sofrer lesões em partes do seu corpo que não estejam abrangidas pela cadeira de rodas (por exemplo, pés ou mãos).

- Evite uma colisão sem travagem.
- Conduza de modo a nunca chocar de frente com um objeto.
- Conduza cuidadosamente por passagens estreitas.



ADVERTÊNCIA!

Risco devido a descontrolo da cadeira de rodas

A alta velocidade, pode perder o controlo da cadeira de rodas e capotar.

- Nunca exceda a velocidade de 7 km/h.
- Evite colisões em geral.

**ADVERTÊNCIA!****Risco de inclinação**

A posição do eixo da roda traseira e o ângulo do encosto da cadeira de rodas são dois dos principais ajustes que podem afetar a estabilidade enquanto está sentado na cadeira de rodas.

- Estas alterações, quaisquer ajustes de posição das rodas dianteiras e/ou da forqueta do ângulo na configuração da cadeira de rodas só devem ser efetuados sob as instruções de uma pessoa competente que tenha avaliado totalmente os riscos de quaisquer alterações à configuração da cadeira de rodas. Como tal, consulte o seu distribuidor.

**ATENÇÃO!****Risco de queimadura**

Os componentes da cadeira de rodas podem aquecer quando expostos a fontes externas de calor.

- Não exponha a cadeira de rodas a luz solar forte antes da utilização.
- Antes da utilização, verifique a temperatura de todos os componentes que entrem em contacto com a sua pele.

**ATENÇÃO!****Risco de entalar os dedos**

Existe sempre um risco de entalar os dedos, braços, etc., nas partes móveis da cadeira de rodas.

- Quando ativar os mecanismos de dobragem ou de inserção nas partes móveis (por exemplo, o eixo removível da roda traseira, o encosto dobrável ou o dispositivo antiqueda), certifique-se de que não prende alguma parte do corpo ou objeto.

**ATENÇÃO!****Risco de basculação**

A colocação de cargas adicionais (mochila ou objetos semelhantes) nas barras traseiras da cadeira poderá afetar a estabilidade traseira da cadeira de rodas, especialmente quando utilizadas em conjunto com encostos de ângulo ajustável.

- A Invacare recomenda vivamente a utilização de dispositivos antiqueda (disponíveis como opção) quando as barras traseiras suportarem carga adicional (mochila ou objetos semelhantes).

2.2 Dispositivos de segurança



ADVERTÊNCIA!

Risco de acidentes

Dispositivos de segurança que sejam incorretamente instalados ou que deixem de funcionar (travões, dispositivo antiqueda) podem causar acidentes.

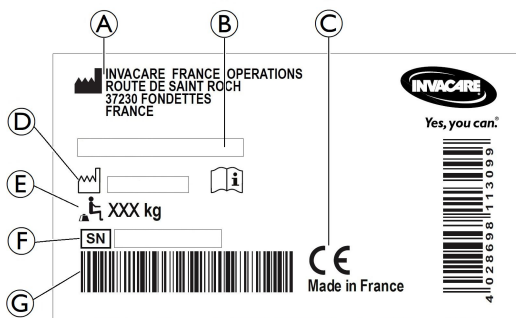
– Verifique sempre se os dispositivos de segurança funcionam antes de utilizar a cadeira de rodas e providencie a sua inspeção regular por um fornecedor autorizado.

As funções dos dispositivos de segurança são descritas no capítulo 3 *Montagem e funcionamento*, página 12.




2.3 Etiquetas e símbolos no produto

Etiqueta de identificação

A etiqueta de identificação encontra-se fixada no chassi da cadeira de rodas e fornece as seguintes informações:





Ⓐ	Endereço do fabricante
Ⓑ	Descrição do produto
Ⓒ	Marca CE
Ⓓ	Data de fabrico
Ⓔ	Peso máximo do utilizador
Ⓕ	Número de série
Ⓖ	Código de barras do número de série

	Ler o manual de utilização
	Indica uma situação perigosa que, se não for evitada, poderá resultar em morte ou em lesões graves.
	Indica o peso máximo do utilizador

Símbolos de gancho fechado

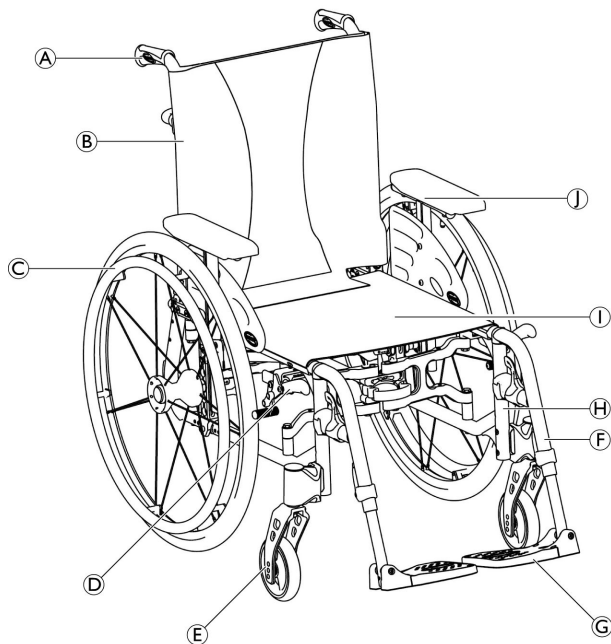
Consoante a configuração, algumas cadeiras de rodas podem ser utilizadas como um assento num veículo motorizado, outras não.

 ISO 7176-19	<p>Posições de refreio nas quais as correias do sistema de retenção devem ser colocadas no caso de utilizar a cadeira de rodas como um assento num veículo motorizado. Consulte a secção 7.5 <i>Transporte da cadeira de rodas ocupada num veículo</i>, página 45.</p>
--	--

	<p>Símbolo de ADVERTÊNCIA Esta cadeira de rodas não está configurada para o transporte de passageiros em veículos motorizados. Este símbolo está fixado ao chassis próximo da placa de características.</p>
---	--

3 Montagem e funcionamento

3.1 Descrição geral



Ⓐ	Punho
Ⓑ	Encosto
Ⓒ	Roda traseira com aro de mão
Ⓓ	Travão de estacionamento
Ⓔ	Forqueta da roda dianteira com a roda dianteira
Ⓕ	Apoios de pernas, rotativos
Ⓖ	Apoio de pés
Ⓗ	Chassis
Ⓘ	Assento
Ⓙ	Apoio de braços

Descrição resumida

Esta é uma cadeira de rodas médio-ativa com um mecanismo de dobragem horizontal e apoios de pernas rotativos.



O equipamento da cadeira de rodas pode ser diferente do ilustrado no diagrama, pois cada cadeira de rodas é fabricada individualmente de acordo com as especificações da encomenda.

3.2 Travões de estacionamento

Os travões de estacionamento são utilizados para imobilizar a cadeira de rodas quando está estacionária de modo a impedir a sua deslocação descontrolada.



ADVERTÊNCIA!

Risco de capotagem se travar bruscamente

Se aplicar os travões de estacionamento enquanto se está desloca, a direção dos movimentos pode ficar incontrolável e a cadeira de rodas pode parar subitamente, o que pode resultar numa colisão ou na sua queda.

- Nunca aplique os travões de estacionamento enquanto se está a desloca.



ADVERTÊNCIA!

Risco devido a descontrolo da cadeira de rodas

- Os travões de estacionamento devem ser acionados simultaneamente.
- Não aplique os travões de estacionamento para abrandar a cadeira de rodas.
- Não se apoie nos travões de estacionamento para suporte ou transferência.



ADVERTÊNCIA!

Risco de capotagem

Os travões de estacionamento só funcionarão corretamente se existir ar suficiente nos pneus.
 – Certifique-se de que os pneus têm a pressão correta. Consulte a secção 3.10 *Pneus*, página 24.



ATENÇÃO!

Risco de trilhadeira ou esmagamento

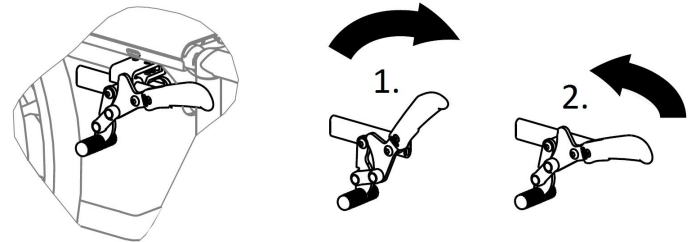
Pode existir um espaço muito pequeno entre a roda traseira e o travão de estacionamento, implicando o risco de entalamento dos seus dedos.

- Mantenha os dedos afastados das peças em movimento quando utilizar o travão e mantenha sempre a mão na alavanca de travagem.



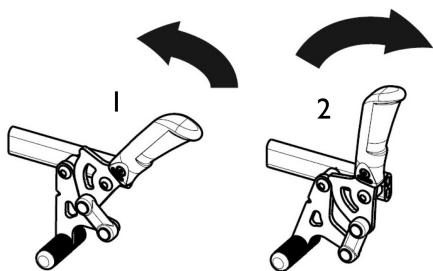
A distância entre o calço do travão e o pneu pode ser ajustada. O ajuste deve ser efetuado por um fornecedor autorizado.

Travão padrão





1. Para aplicar o travão, pressione a alavanca de travagem para a frente com a palma da mão o máximo possível.
2. Para soltar o travão, puxe a alavanca de travagem para trás com os dedos.

Travão de tração



1. Para aplicar o travão, puxe a alavanca de travagem para trás com os dedos o máximo possível.
2. Para soltar o travão, pressione a alavanca de travagem para a frente com a palma.

 A alavanca do punho pode ser rebatida para facilitar as transferências. Para tal, puxe a alavanca para cima e dobre-a para trás.

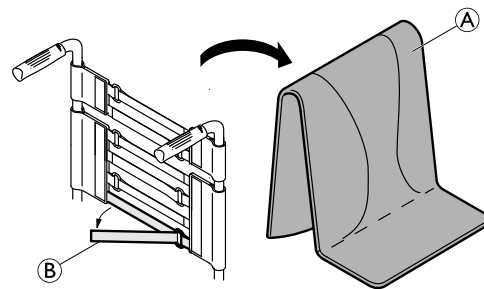
 Um travão assistente (travão tambor) está disponível como opção, permitindo que um assistente trave a cadeira de rodas durante a sua deslocação. Consulte a secção 6.2 *Travagem durante a utilização*, página 32.

3.3 Encosto

Capa do encosto

Pode ajustar a tensão da capa do encosto, conforme necessário.

Ajuste da capa do encosto



1. Remova a almofada do encosto **A**.
2. Solte as fitas Velcro® **B** na parte traseira da capa do encosto, simplesmente puxando pelas mesmas.
3. Aperte ou solte as fitas conforme necessário para as voltar a prender.



ADVERTÊNCIA!

Risco de basculação

Se as bandas ficarem reguladas muito soltas, o ponto de basculação da cadeira de rodas será acentuado.

– Certifique-se de que as bandas estão reguladas corretamente.



IMPORTANTE!

– Não aperte excessivamente as bandas; deste modo, assegura que a geometria da cadeira de rodas não é alterada.

**IMPORTANTE!**

– Aperte as bandas apenas quando a cadeira de rodas estiver aberta.

Altura do encosto

É possível ajustar a altura do encosto. O ajuste deve ser efetuado por um fornecedor autorizado.

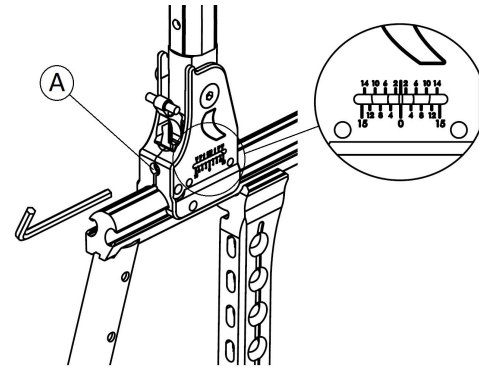
**ADVERTÊNCIA!****Risco de basculação**

A colocação de cargas adicionais (mochila ou objetos semelhantes) nas colunas do encosto da cadeira poderá afetar a estabilidade traseira da cadeira de rodas. Esta situação poderá levar a cadeira a inclinar-se para trás, causando lesões.

– Por este motivo, a Invacare recomenda vivamente a utilização de dispositivos antiqueda (disponíveis como opção) quando as colunas do encosto suportarem cargas adicionais (mochila ou objetos semelhantes).

Ângulo do encosto (opcional)

É possível ajustar o ângulo do encosto de -15° a $+15^\circ$ (sem vários passos).



1. Ajuste o ângulo do encosto com o parafuso ajustável (A).
2. Rode a chave Allen 5 mm no sentido dos ponteiros do relógio para obter um ângulo negativo.
3. Em alternativa, rode a chave Allen 5 mm no sentido contrário ao dos ponteiros do relógio para obter um ângulo positivo.
4. Certifique-se de que ambos os ajustes ao ângulo pretendido são iguais em ambos os lados.

A Invacare recomenda que o ajuste do ângulo do encosto seja realizado por um fornecedor autorizado.

**ADVERTÊNCIA!****Risco de lesões**

– A Invacare recomenda vivamente a utilização de dispositivos antiqueda (disponíveis como opção) em conjunto com todas as posições da roda traseira quando utilizar o encosto com um ângulo de 12° e superior.



ATENÇÃO!

Risco de postura desconfortável

Um ângulo inferior a 90° entre o assento e o encosto é desconfortável para determinados utilizadores.

- Este ajuste tem de ser efetuado por um técnico profissional com o consentimento do médico. Contacte o seu fornecedor.

3.4 Barra estabilizadora para o encosto (opcional)

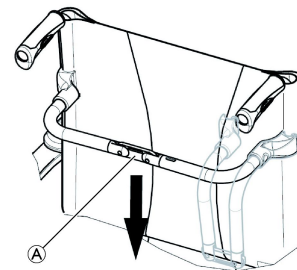
Está disponível uma barra estabilizadora para aumentar a rigidez do encosto nas cadeiras de rodas com grandes alturas ou larguras de costas.



ATENÇÃO!

- Não utilize a barra estabilizadora para levantar ou empurrar a cadeira de rodas. Pode partir-se.

Dobragem da barra estabilizadora



1. Desbloqueie a barra estabilizadora empurrando a articulação **A** ligeiramente para baixo.
2. Dobre a barra estabilizadora para baixo.



A barra estabilizadora irá automaticamente soltar-se quando a cadeira é dobrada.

Desdobragem da barra estabilizadora

1. Dobre a barra estabilizadora para cima.
2. Bloqueie a barra estabilizadora puxando a articulação **A** ligeiramente para cima.

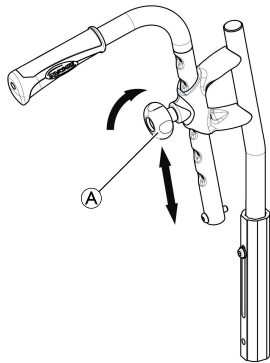
3.5 Punhos

! IMPORTANTE!

- Verifique sempre os punhos antes de utilizar a cadeira de rodas, confirmando se as pegas estão fixas, não rodam nem saem.

Punhos de fixação traseira de altura ajustável (opcional)

Os punhos de fixação traseira de altura ajustável permitem a qualquer assistente ajustar os manípulos para um nível confortável.



1. Para regular a altura dos punhos, desaperte o botão (A), empurre o manípulo até a posição pretendida e aperte o botão de novo.

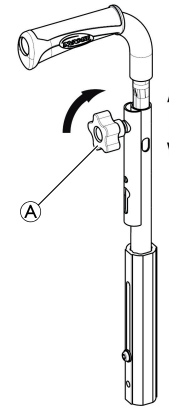


ATENÇÃO!

- Se o botão não ficar bem apertado, o punho pode acidentalmente sair do tubo do encosto enquanto o empurra para cima.
- Certifique-se de que o botão está bem apertado.

Punhos integrados de altura ajustável (opcional)

Os punhos integrados de altura ajustável permitem a qualquer assistente ajustar os manípulos para um nível confortável.



1. Para regular a altura dos punhos, desaperte o botão (A), empurre o manípulo até a posição pretendida e aperte o botão de novo.

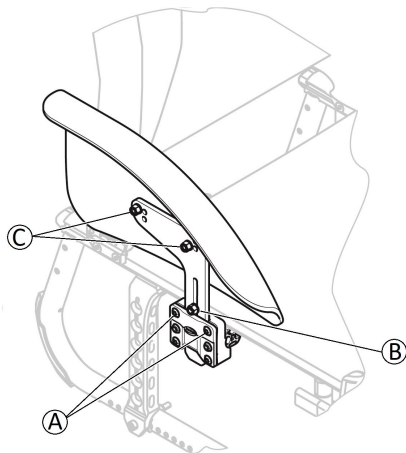


ATENÇÃO!

Se o botão não ficar bem apertado, o punho pode acidentalmente sair do tubo do encosto enquanto o empurra para cima.
– Certifique-se de que o botão está bem apertado.

3.6 Guarda-lama

É possível instalar um guarda-lama removível para oferecer proteção contra a projeção de sujeira das rodas. A posição do guarda-lama pode ser ajustada. O ajuste deve ser efetuado por um fornecedor autorizado.



Remoção

1. Puxe o guarda-lama para cima, para fora do suporte.
2. Para ajustar a facilidade de remoção do guarda-lama do suporte, é possível alterar o grau de aperto dos parafusos (A).

Encaixe

1. Empurre o guarda-lama contra o suporte.

Ajuste da altura

1. Desaperte o parafuso (B), coloque-o no orifício pretendido e volte a apertar o parafuso.

Ajuste da profundidade e ajuste de precisão da altura

1. Desaperte os parafusos (C), reposicione o guarda-lama e volte a apertar os parafusos.

3.7 Apoios de braços



ADVERTÊNCIA!

O apoio de braços não engata na cadeira de rodas.
– Como tal, não pegue no mesmo para levantar a cadeira de rodas.

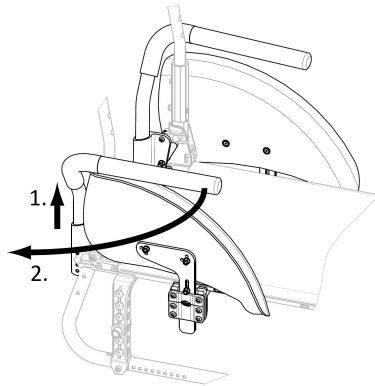


ATENÇÃO!

Risco de trilhadeira

– Mantenha os dedos longe das peças em movimento durante a remoção, encaixe ou ajuste do apoio de braços.

3.7.1 Apoio de braço tubular de altura ajustável e rebatível



Remoção

1. Levante o apoio de braço e puxe-o para cima, para fora do suporte.

Encaixe

1. Insira o apoio de braço pressionando-o contra o suporte

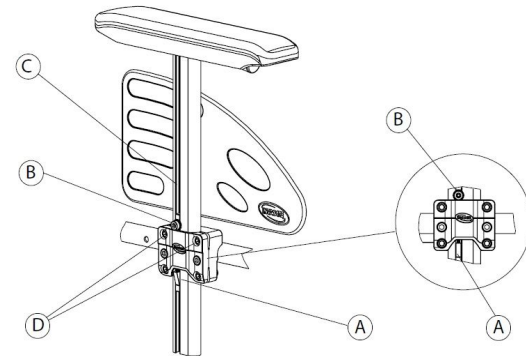
Ajuste da altura

1. Puxe o apoio de braço para fora do suporte.
2. Desaperte o parafuso no tubo do apoio de braço e aparafuse-o novamente até à altura pretendida.
3. Insira o apoio de braço novamente pressionando-o contra o suporte.
4. Aplique o mesmo ajuste nos dois lados.

Rebate

1. Levante ligeiramente o apoio de braço.
2. Rebata-o para fora.

3.7.2 Apoio de braço de altura ajustável e removível



Remoção

1. Previamente, prima o mecanismo de bloqueio (A) localizado na parte inferior do suporte vertical do apoio de braço.
2. Puxe o apoio de braço pela almofada do braço para fora do suporte.
3. Para ajustar a facilidade ou dificuldade de remoção do apoio de braço do suporte, é possível alterar o grau de aperto dos parafusos (D).

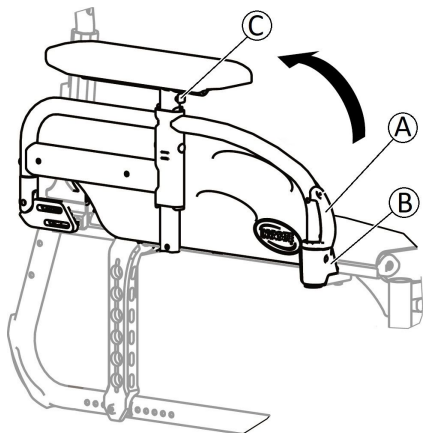
Encaixe

1. Pressione o apoio de braço contra o suporte.

Ajuste da altura

1. Desaperte o parafuso **B** com a chave Allen de 5 mm da rosca **C** do tubo do apoio de braço.
2. Desloque o apoio de braço para cima ou para baixo até atingir a altura pretendida, enquanto mantém o parafuso **B** no local (na extremidade superior do suporte).
3. Aperte o parafuso **B** (5–6 Nm).
4. Aplique o mesmo ajuste nos dois lados.

3.7.3 Apoio de braços de altura ajustável e rebatível



Encarte

1. Pegue no apoio de braços pela almofada ou pela curva da frente e encarte-o.

Remoção

1. Prima e mantenha premido o suporte de desengate do apoio de braço **A** na parte da frente.
2. Remova o apoio de braço do respectivo suporte puxando-o diretamente para cima e dobre-o para trás.

Encaixe

1. Empurre o apoio de braço para baixo até o botão de desengate dianteiro **B** encaixar no orifício do suporte do apoio de braço.
2. Certifique-se de que o botão sobressai completamente através do orifício do suporte.

Ajuste da altura

1. Prima o botão **C** na parte da frente ou de trás do suporte e desloque o apoio de braço para cima ou para baixo até atingir a altura pretendida.
2. Deixe que o botão engate no orifício pretendido.
3. Aplique o mesmo ajuste nos dois lados.

3.8 Apoios de pernas



ADVERTÊNCIA!

Risco de lesão

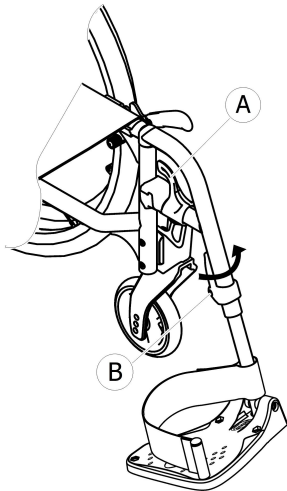
- Nunca levante a cadeira de rodas segurando nos suportes do apoio de pés ou nos apoios de pernas.

**ATENÇÃO!****Risco de trilhadeira**

- Mantenha os dedos longe das peças em movimento durante a dobragem, desmontagem ou ajuste.

**IMPORTANTE!**

- Risco de danos no mecanismo de apoio de pernas
 - Não coloque objetos pesados no apoio de pernas nem deixe as crianças sentarem-se no mesmo.

3.8.1 Apoios de pernas rotativos**Rotação**

1. Ative a alavanca de desengate (A) e rode os apoios de pernas para fora.

Rotação para a frente

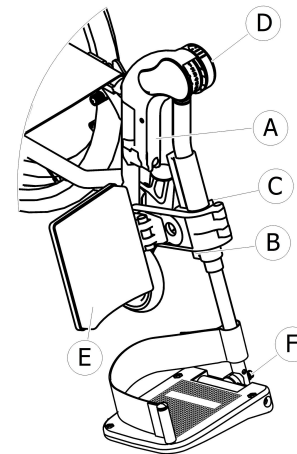
1. Rode o apoio de pernas para a frente até engatar.

Desmontagem

1. Ative a alavanca de desengate (A).
2. Puxe o apoio de pernas para cima.

Montagem

1. Monte o apoio de pernas na parte da frente do chassis e rode-o para a frente até este engatar.

3.8.2 Apoios de pernas rotativos e eleváveis

Rotação

1. Ative a alavanca de desengate **(A)** e rode os apoios de pernas para fora.

Rotação para a frente

1. Rode o apoio de pernas para a frente até engatar.

Desmontagem

1. Ative a alavanca de desengate **(A)**.
2. Puxe o apoio de pernas para cima.

Montagem

1. Monte o apoio de pernas na parte da frente do chassis e rode-o para a frente até este engatar.

Ajuste do ângulo

Existem sete posições predefinidas disponíveis para ajuste do ângulo.

1. Rode o botão **(D)** com uma mão enquanto segura no apoio de pernas com a outra mão.
2. Quando tiver obtido um ângulo adequado, solte o botão e o apoio de pernas irá encaixar na posição pretendida.

Ajuste da almofada da barriga das pernas

A almofada da barriga das pernas **(E)** é afastada durante as transferências e tem três opções de ajuste da altura.

Ajuste da altura:

1. Depois de desapertar o parafuso de fixação **(C)**, ajuste até à altura pretendida e aperte o parafuso de fixação com firmeza.

A almofada da barriga das pernas tem duas opções de ajuste da profundidade.

Ajuste da profundidade:

Invacare recomenda que o ajuste da profundidade seja realizado por um fornecedor autorizado.

Ajuste da placa de pé

Estão disponíveis duas placas de pés diferentes.

- Placas de pé de altura ajustável
 1. Depois de desapertar o parafuso de fixação **(B)** com uma chave Allen de 5 mm,
 2. ajuste a altura e aperte o parafuso de fixação **(B)** (5 Nm) na posição pretendida.
- Placas de pé com altura, profundidade e ângulo ajustáveis
 1. Depois de desapertar o parafuso de fixação **(F)** com uma chave Allen de 5 mm,
 2. ajuste as posições de profundidade e ângulo e aperte o parafuso de fixação **(F)** (12 Nm) com firmeza para a posição pretendida.

A Invacare recomenda que o ajuste da placa de pé seja realizado por um fornecedor autorizado.



Para assegurar uma boa posição dos pés, podem ser fornecidos dois tipos de presilha: a presilha de calcanhar (de série) e a presilha da barriga das pernas (opcional) fixada ao suporte do apoio de pernas. Ambas são ajustáveis com fechos Velcro®.

3.9 Dispositivo antiqueda

Um dispositivo antiqueda impede que a cadeira de rodas se incline para trás.



ADVERTÊNCIA!

Risco de capotagem

Dispositivos antiqueda que sejam incorretamente instalados ou que deixem de funcionar podem resultar em capotagem.

- Verifique sempre se o dispositivo antiqueda funciona antes de utilizar a cadeira de rodas e, quando necessário, providencie a sua regulação ou reajuste por um fornecedor autorizado.
- Em algumas configurações, a estabilidade estática da cadeira de rodas pode ser inferior a 10°. A Invacare recomenda vivamente a utilização de dispositivos antiqueda (disponíveis como opção).

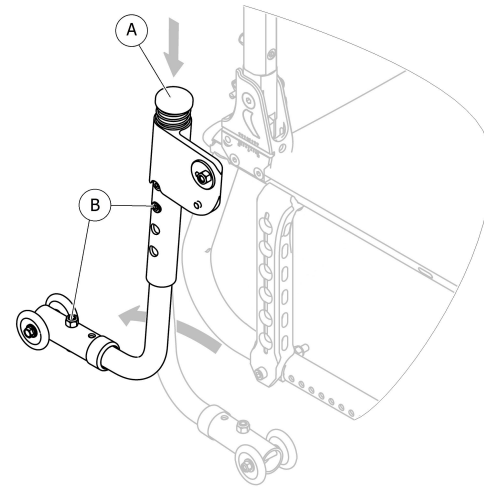


ADVERTÊNCIA!

Risco de capotagem

Em caso de solo irregular ou macio, o dispositivo antiqueda pode ficar preso em buracos ou afundar, o que pode limitar ou eliminar a sua função de segurança.

- Utilize o dispositivo antiqueda apenas quando se deslocar em solo regular e firme.



Ativação do dispositivo antiqueda

1. Pressione o dispositivo antiqueda para baixo (A).
2. Rebata-o para trás até engatar.



ADVERTÊNCIA!

Risco de basculação

Um dispositivo antiqueda ativado pode ficar preso ao tentar transpor um degrau ou uma extremidade.

- Desative sempre o dispositivo antiqueda antes de se deslocar sobre um degrau ou passeio.

Desativação do dispositivo antiqueda

1. Pressione o dispositivo antiqueda para baixo (A).
2. Rebata-o para a frente até engatar.

**ADVERTÊNCIA!****Risco de capotagem**

– Avise sempre o utilizador se desativar os dispositivos antiqueda.



Existe uma etiqueta vermelha na caixa do dispositivo antiqueda que mostra quando é que o dispositivo antiqueda está inativo. Quando o dispositivo antiqueda está corretamente ativado, a etiqueta vermelha fica invisível.


Regulação da altura**ADVERTÊNCIA!****Risco de capotagem**

– Os ajustes do dispositivo antiqueda têm de ser sempre realizados por um fornecedor autorizado.



Este ajuste é necessário com referência à posição e ao diâmetro da roda traseira, bem como às condições do utilizador e aos respetivos limites de segurança específicos.



Certifique-se de que o dispositivo antiqueda está corretamente instalado em cada lado (se aplicável). Ambos os parafusos  têm de estar bloqueados na posição.

3.10 Pneus

A pressão ideal depende do tipo de pneu:

Pneu	Pressão máx.		
	bar	kPa	psi
Pneu pneumático: 560 mm (22"); 610 mm (24")	4	400	58
Pneu pneumático, sem marca: 560 mm (22"); 610 mm (24"); 635 mm (25")	7	700	101
Pneu Schwalbe® Marathon Plus Evolution: 610 mm (24"); 635 mm (25")	10	1000	145
Pneu sólido: 560 mm (22"); 610 mm (24")	-	-	-
Pneu sólido: 100 mm (4"); 125 mm (5"); 150 mm (6"); 180 mm (7")	-	-	-
pneu pneumático: 150 mm (6")	2,5	250	36



A compatibilidade dos pneus listados acima depende da configuração e/ou do modelo da cadeira de rodas.



O tamanho do pneu é indicado na parede lateral do pneu. A substituição com os pneus adequados deve ser efetuada por um fornecedor autorizado.

**ATENÇÃO!**

– A pressão dos pneus tem de ser igual em ambas as rodas para evitar um menor conforto na condução, para manter a eficiência dos travões e para facilitar o impulsionamento da cadeira de rodas.

3.11 Almofada do assento

É recomendada uma almofada adequada para proporcionar uma distribuição da pressão uniforme no assento.

**ATENÇÃO!**

Ao adicionar uma almofada ao assento irá subir a sua altura em relação ao solo, o que poderá afetar a estabilidade em todas as direções. Se uma almofada for substituída também pode afetar a estabilidade do utilizador. Se a espessura da almofada mudar, é necessária uma reconfiguração completa da cadeira de rodas por um fornecedor autorizado.

– Recomendamos a utilização de uma almofada Invacare ou Matrx com um revestimento de base antiderrapante para evitar o deslizamento.

4 Acessórios

4.1 Cinto de postura

A cadeira de rodas pode ser equipada com um cinto de postura. O cinto de postura impede o utilizador de deslizar para baixo na cadeira de rodas ou de cair da mesma. O cinto de postura não é um dispositivo de posicionamento.

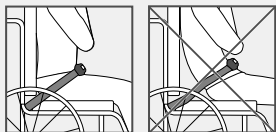


ADVERTÊNCIA!

Risco de lesão grave / estrangulamento

Um cinto frouxo pode permitir que um utilizador escorregue para baixo, criando um risco de estrangulamento.

- O cinto de postura deve ser montado por um técnico qualificado e ajustado pelo responsável pela prescrição.
- Certifique-se sempre de que o cinto de postura está bem ajustado ao longo da parte inferior da pélvis.
- Verifique se o cinto de postura está bem ajustado, sempre que for utilizado. Alterações no assento e/ou no ângulo do encosto, na almofada e até no vestuário do utilizador influenciam o ajuste do cinto.



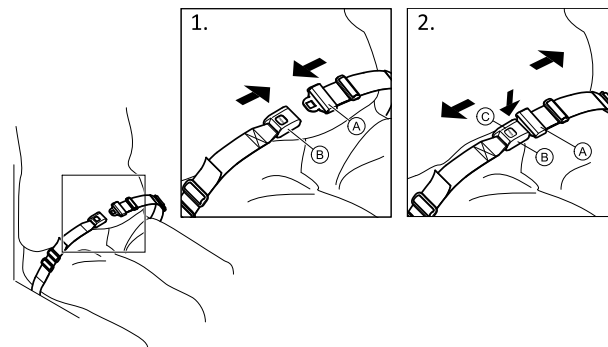
ADVERTÊNCIA!

Risco de lesão grave durante o transporte

Num veículo, um utilizador na sua cadeira de rodas deve estar preso por um cinto de segurança (cinto de 3 pontos). Só o cinto de postura não é suficiente como um dispositivo de retenção pessoal.

- Utilize o cinto de postura como um complemento, mas não como um substituto do cinto de segurança de 3 pontos quando transportar o utilizador da cadeira de rodas num veículo.

Fechar e abrir o cinto de postura



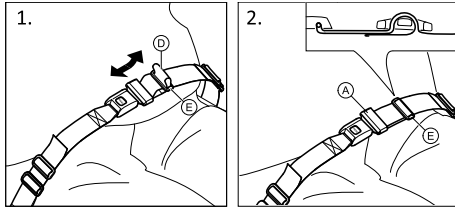
Certifique-se de que está totalmente encostado ao assento e que a pélvis está numa posição tão vertical e simétrica quanto possível.

1. Para fechar, empurre a lingueta **A** contra a fivela **B**.
2. Para abrir, empurre o botão PRESS **C** e puxe a lingueta **A** para fora da fivela **B**.

Ajustar o comprimento



O cinto de postura tem um bom comprimento quando existe espaço suficiente para uma mão direita entre o corpo e o cinto.



1. Encurte ou alargue a alça **D**, conforme necessário.
2. Passe a alça **D** pela lingueta **A** e pela fivela de plástico **E** até estar direita.

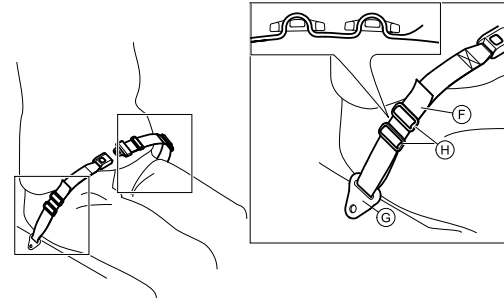
Se o ajuste não for suficiente, pode ser necessário reajustar o cinto de postura nas fixações.

Ajustar o cinto de postura nas fixações



ATENÇÃO!

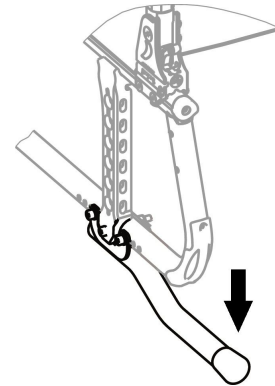
- Passe a alça do cinto através de ambas as fivelas de plástico para evitar que fique frouxo.
- Faça os ajustes de forma igual em ambos os lados, para que a fivela permaneça numa posição central.
- Certifique-se de que os cintos não ficam presos nos espigões de uma roda traseira.



1. Passe a alça **F** através da fixação na cadeira **G** e, em seguida, por AMBAS as fivelas de plástico **H**.

4.2 Ponteira

Com o ponteira, um assistente pode inclinar a cadeira de rodas com mais facilidade, para, por exemplo, transpor degraus.





ADVERTÊNCIA!

Risco de capotagem

– Certifique-se de que o ponteira não se projeta para além do diâmetro externo da roda traseira.

1. Segure a cadeira de rodas pelos punhos.
2. Prima o ponteira com o pé e mantenha a cadeira de rodas na posição inclinada até transpor o obstáculo.

4.3 Bomba de ar

A bomba de ar está equipada com uma ligação de válvula universal. A utilização da ligação de válvula correta depende do tipo de válvula do tubo interno.

1. Remova a tampa antipó da ligação da válvula.
2. Empurre a ligação da válvula contra a válvula aberta na roda e encha a pressão da roda.



Existem dois tipos de bomba disponíveis:

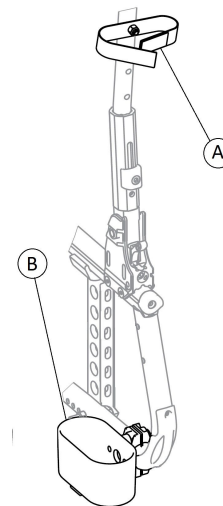
- De pressão baixa < 6 bars
- De pressão alta < 6 bars

Instruções de utilização impressas na embalagem.

4.4 Reflectores

Poderá fixar reflectores nas rodas traseiras.

4.5 Suporte para bengala



ADVERTÊNCIA!

Risco de capotagem

– Certifique-se de que o suporte para bengala não se projeta para além do diâmetro externo da roda traseira.

1. Coloque a bengala no suporte **B**.
2. Fixe o cabo superior da bengala ao encosto **A**.

4.6 Porta-bagagens

A cadeira de rodas pode ser equipada com um porta-bagagens. Quando não for utilizado, é possível dobrar o porta-bagagens.

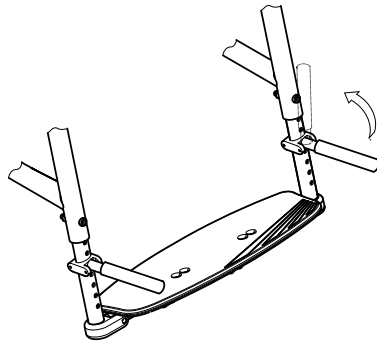


ADVERTÊNCIA!

Risco de basculação

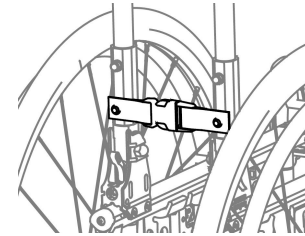
O peso no porta-bagagens muda o comportamento basculante da cadeira de rodas. A cadeira de rodas pode inclinar-se para a frente mais facilmente quando o porta-bagagens está carregado.

- Utilize o porta-bagagens apenas para transportar bagagem leve e de pequena dimensão.
- Evite conduzir a cadeira de rodas a maiores velocidades enquanto transportar bagagem.
- Evite conduzir sobre rampas e percursos inclinados enquanto transportar bagagem.
- Não se apoie no suporte para bagagem.



4.7 Correia de fixação

A correia de fixação é utilizada para fixar a cadeira de rodas quando dobrada. Esta correia impede que a cadeira de rodas se desdobre acidentalmente (por exemplo, durante o transporte).



1. Dobre a cadeira de rodas.
2. Prenda ambas as extremidades da correia de fixação com o clipe.

5 Configuração

5.1 Informações de segurança



ATENÇÃO!

Risco de lesão

- Antes de utilizar a cadeira de rodas, verifique a sua condição geral e as suas funções principais. Consulte a secção *8.2 Plano de manutenção*, página 53.

O seu fornecedor autorizado irá facultar-lhe a cadeira de rodas pronta a utilizar. O fornecedor irá explicar as funções principais e irá assegurar que a cadeira de rodas preenche as suas necessidades e requisitos.

Os ajustes na posição do eixo e nos suportes da roda dianteira devem ser realizados por um fornecedor autorizado.

Se receber a cadeira de rodas dobrada, leia a secção 7.2 *Encarte e abertura da cadeira de rodas*, página 42.

6 Utilizar a cadeira

6.1 Informações de segurança

**ADVERTÊNCIA!****Risco de acidentes**

Uma pressão dos pneus irregular pode ter um impacto enorme no manuseamento.

- Verifique a pressão dos pneus antes de cada viagem.

**ADVERTÊNCIA!****Risco de queda para fora da cadeira de rodas**

Ao utilizar rodas dianteiras demasiado pequenas, a cadeira de rodas pode ficar presa em passeios ou em ranhuras do pavimento.

- Certifique-se de que as rodas dianteiras são adequadas para a superfície na qual está a conduzir.

**ATENÇÃO!****Risco de esmagamento**

Pode existir um espaço muito pequeno entre a roda traseira e o guarda-lama/almofada do braço, implicando o risco de entalamento dos seus dedos.

- Certifique-se de que impulsiona sempre a cadeira de rodas utilizando apenas os aros de mãos.

**ATENÇÃO!****Risco de esmagamento**

Pode existir um espaço muito pequeno entre a roda traseira e o travão de estacionamento, implicando o risco de entalamento dos seus dedos.

- Certifique-se de que impulsiona sempre a cadeira de rodas utilizando apenas os aros de mãos.

6.2 Travagem durante a utilização

Quando se desloca, trava transferindo força para o aro de mão com as mãos.



ADVERTÊNCIA!

Risco de capotagem

Se aplicar os travões de estacionamento enquanto se está deslocar, a direção dos movimentos pode ficar incontrolável e a cadeira de rodas pode parar subitamente, o que pode resultar numa colisão ou na sua queda.

- Nunca aplique os travões de estacionamento enquanto se está a deslocar.



ADVERTÊNCIA!

Risco de queda para fora da cadeira de rodas

Se a cadeira de rodas for rapidamente desacelerada por um assistente ao puxar os punhos, o utilizador pode cair da cadeira de rodas.

- Coloque sempre o cinto de postura, caso presente.
- Certifique-se de que o assistente recebeu treino individual sobre a transferência de cadeiras de rodas ocupadas.
- Acione os dois travões simultaneamente e não transponha rampas superiores a 7° para assegurar o controlo perfeito da orientação da cadeira de rodas.
- Utilize sempre os travões de estacionamento para fixar a cadeira de rodas durante paragens curtas ou longas.



ATENÇÃO!

Risco de queimaduras nas mãos

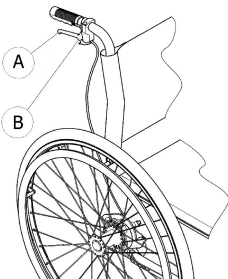
Se travar durante muito tempo, será produzido muito calor por fricção nos aros motores (especialmente nos aros motores antiderrapantes).

- Use luvas adequadas.

1. Agarre os aros de mãos e pressione de modo uniforme com ambas as mãos até a cadeira de rodas parar.

Travagem com um assistente

Com um travão assistente (travão tambor), um assistente pode travar a cadeira de rodas durante a sua deslocação. O travão assistente também pode ser utilizado como um travão de estacionamento.



1. Para travar, puxe a alavanca de travagem **A** no punho.
2. Para estacionar, puxe a alavanca de travagem com firmeza até a alavanca de segurança **B** engatar.
3. Para soltar o travão, puxe a alavanca de travagem e solte a alavanca de segurança por baixo da alavanca de travagem.

6.3 Sentar-se na/sair da cadeira de rodas



ADVERTÊNCIA!

Risco de capotagem

Existe um risco elevado de capotagem durante a transferência.

- Para sentar-se e levantar-se sem assistência, é necessário estar fisicamente apto para o fazer.
- Durante a transferência, coloque-se o mais recuado possível no assento. Isto previne que os estofos se danifiquem, além da possibilidade de a cadeira de rodas tombar para a frente.
- Certifique-se de que ambos os rodízios estão voltados para a frente.



ADVERTÊNCIA!

Risco de capotagem

A cadeira de rodas pode tombar para a frente se o utilizador se puser de pé no apoio de pés.

- Nunca se ponha de pé no apoio de pés ao sentar-se e levantar-se.



ATENÇÃO!

Se soltar ou danificar os travões, a cadeira de rodas pode deslizar sem controlo.

- Não se apoie nos travões ao sentar-se e levantar-se.

! IMPORTANTE!

Os guarda-lamas e os apoios de braços podem ficar danificados.
– Nunca se sente nos guarda-lamas ou nos apoios de braços ao sentar-se e levantar-se.



1. Desloque a cadeira de rodas para o mais perto possível do assento para o qual pretende transferir o corpo.
2. Acione os travões de estacionamento.
3. Remova os apoios de braços ou rode-os para cima para desimpedir a saída.
4. Remova os apoios de pernas ou afaste-os para fora (se equipada).
5. Coloque os pés no chão.
6. Segure a cadeira de rodas e, se necessário, apoie-se num objeto fixo na vizinhança.
7. Impulsione-se lentamente para o assento.

6.4 Condução e manobra da cadeira de rodas

O utilizador conduz e manobra a cadeira de rodas utilizando os aros motores.

Antes de conduzir sem a ajuda de um assistente tem de localizar o ponto de basculação da cadeira de rodas.



ADVERTÊNCIA!

Risco de basculação

A cadeira de rodas pode tombar para trás se não estiver equipada com um dispositivo antiqueda. Enquanto tenta localizar o ponto de basculação, deve existir um assistente atrás da cadeira de rodas para a segurar se esta tombar.

– Para impedir que tombe, instale um dispositivo antiqueda.



ADVERTÊNCIA!

Risco de basculação

A cadeira de rodas pode tombar para a frente.

– Ao preparar a cadeira de rodas, teste o seu comportamento basculante para a frente e ajuste o estilo de condução em conformidade.



ATENÇÃO!

Uma carga pesada pendurada no encosto pode afetar o centro de gravidade da cadeira de rodas.

– Adapte o estilo de condução em conformidade.

Localização do ponto de basculação



1. Solte o travão.
2. Desloque-se ligeiramente para trás, agarre ambos os aros motores com firmeza e impulsione para a frente com um ligeiro pontapé.
3. A deslocação de peso e a condução nas direções opostas com os aros motores irão permitir-lhe identificar o ponto de basculação.

6.5 Transposição de degraus e passeios



ADVERTÊNCIA!

Risco de capotagem

Ao transpor degraus pode perder o equilíbrio e tombar a cadeira de rodas.

- Aborde sempre os degraus e passeios devagar e com cuidado.
- Não suba nem desça degraus superiores a 25 cm.



ATENÇÃO!

Um dispositivo antiqueda ativado impede que a cadeira de rodas se incline para trás.

- Desative o dispositivo antiqueda antes de subir ou descer degraus ou passeios.

Descer um degrau com um assistente



1. Dirija a cadeira de rodas para o passeio ou segure os aros de mãos.
2. O assistente deve segurar ambos os punhos, colocar um pé no dispositivo basculante (se estiver instalado) e inclinar a cadeira de rodas para trás de modo a que as rodas dianteiras se levantem do solo.
3. Em seguida, o assistente deve segurar a cadeira de rodas nesta posição, empurrá-la com cuidado sobre o degrau e incliná-la para a frente até as rodas dianteiras regressarem ao solo.

Subir um degrau com um assistente



ADVERTÊNCIA!

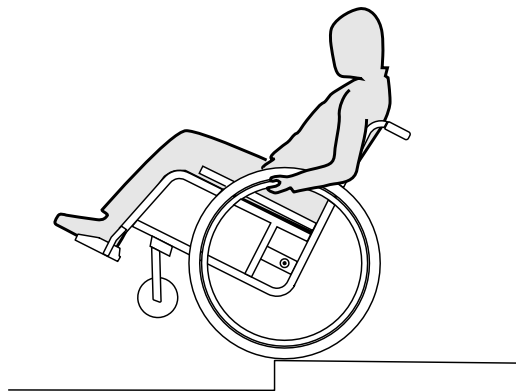
Risco de lesões graves

Subir degraus e passeios frequentemente pode resultar em danos precoces por fadiga no encosto da cadeira de rodas. O utilizador pode cair para fora da cadeira de rodas.

– Utilize sempre um dispositivo basculante quando conduzir sobre degraus ou passeios.

1. Desloque a cadeira de rodas para trás até as rodas traseiras tocarem no passeio.
2. O assistente deve inclinar a cadeira de rodas utilizando ambos os punhos de modo a que as rodas dianteiras se levantem do solo e, em seguida, empurrar as rodas traseiras sobre o passeio até as rodas dianteiras poderem pousar no solo.

Descer um degrau sem um assistente



ADVERTÊNCIA!

Risco de basculação

Ao descer um degrau sem um assistente pode tombar para trás se não conseguir controlar a cadeira de rodas.

- Primeiro aprenda a descer um degrau com um assistente.
- Saiba como manter o equilíbrio sobre as rodas traseiras. Consulte a secção 6.4 *Condução e manobra da cadeira de rodas*, página 34.

1. Dirija a cadeira de rodas para o passeio, levante as rodas dianteiras e mantenha a cadeira de rodas equilibrada.
2. Agora lentamente role ambas as rodas traseiras sobre o passeio. Ao fazê-lo, segure nos aros de mãos com firmeza com ambas as mãos até as rodas dianteiras regressarem ao solo.

6.6 Passar sobre escadas



ADVERTÊNCIA!

Risco de queda

Ao passar sobre escadas, poderá perder o equilíbrio e cair com a cadeira de rodas.

- Tente passar sobre escadas sempre com o auxílio de dois acompanhantes.



1. As escadas podem ser ultrapassadas, na medida em que se passa um degrau de cada vez, tal como acima descrito. Para tal, o primeiro acompanhante deve colocar-se atrás da cadeira de rodas e segurá-la pelos punhos. O segundo acompanhante segura numa parte fixa do chassis dianteiro, estando, assim, a cadeira de rodas segura pela frente.

6.7 Transposição de rampas e percursos inclinados



ADVERTÊNCIA!

Risco devido ao descontrolo da cadeira de rodas

Ao transpor rampas ou declives a cadeira de rodas pode tombar para trás, para a frente ou para o lado.

- Tenha sempre um assistente por trás da cadeira de rodas ao aproximar-se de rampas compridas.
- Evite rampas laterais.
- Evite rampas com mais de 7°.
- Evite movimentos bruscos ao mudar de direção numa rampa.



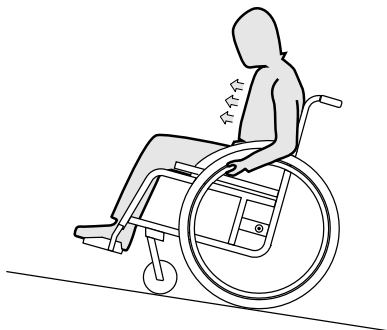
ATENÇÃO!

A cadeira de rodas pode deslizar sem controlo mesmo em terreno ligeiramente inclinado se não a controlar com os aros de mãos.

- Utilize os travões de estacionamento se a cadeira de rodas estiver estacionária em terreno inclinado.

Subida de rampas

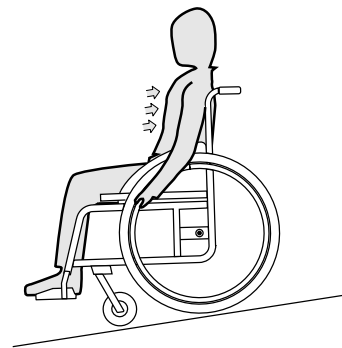
Para subir uma rampa, primeiro tem de criar algum impulso, mantê-lo e controlar simultaneamente a direção.



1. Incline a parte superior do corpo para a frente e impulsione a cadeira de rodas com impulsos rápidos e potentes em ambos os aros de mãos.

Descida de rampas

Quando descer rampas, é importante controlar a direção e especialmente a velocidade.



1. Recoste-se para trás e deixe que os aros de mãos passem cuidadosamente pelas suas mãos. Deve conseguir parar a cadeira de rodas em qualquer altura apertando os aros de mãos.



ATENÇÃO!

Risco de queimaduras nas mãos.

Se travar durante muito tempo, será produzido muito calor por fricção nos aros de mãos (especialmente nos aros de mãos antiderrapantes).

– Use luvas adequadas.

6.8 Estabilidade e equilíbrio enquanto está sentado

Nalgumas actividades e acções do quotidiano, torna-se necessário debruçar-se da cadeira de rodas, para a frente, para o lado ou para trás. Isto influencia muito a estabilidade da cadeira de rodas. De forma a manter sempre o equilíbrio, tenha em atenção o seguinte:

Debruçar-se para a frente

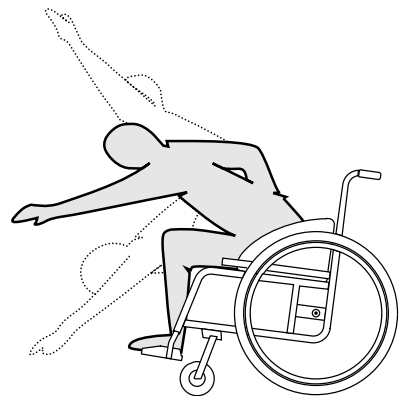


ADVERTÊNCIA!

Risco de queda

Quando se debruça da cadeira de rodas, poderá cair da mesma.

- Não se incline demasiado para a frente e não deslize para a frente no assento para chegar a um objecto.
- Não se incline entre os joelhos para a frente para apanhar um objecto do chão.



1. Posicione as rodas dianteiras para a frente. (Para tal, ande um pouco com a cadeira de rodas para a frente e depois para trás.)
2. Accione ambos os travões de estacionamento.
3. Debruce-se para a frente apenas até a parte superior do seu corpo ficar sobre as rodas dianteiras.

Estender a mão para trás para alcançar um objecto

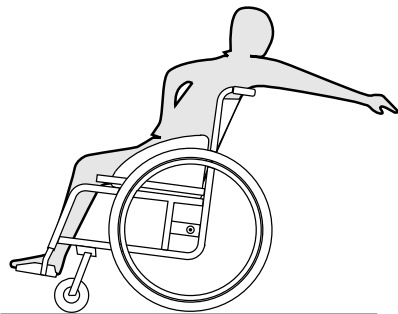


ADVERTÊNCIA!

Risco de queda

Se se inclinar demasiado para trás, poderá cair com a cadeira.

- Não se debruce para além do encosto da cadeira.
- Utilize um mecanismo anti-volteio.



1. Posicione as rodas dianteiras para a frente. (Para tal, ande um pouco com a cadeira de rodas para a frente e depois para trás.)
2. Não accione os travões de estacionamento.
3. Estenda ao máximo a mão para trás sem alterar a sua posição no assento.

7 Transporte

7.1 Instruções de segurança



ADVERTÊNCIA!

Risco de lesão se a cadeira de rodas não estiver devidamente fixada

Em caso de acidente, manobra de travagem, etc., o utilizador pode sofrer lesões graves como devido a peças da cadeira de rodas serem disparadas pelo ar.

- Retire sempre as rodas posteriores quando transportar a cadeira de rodas.
- Em caso de deslocação, prenda com firmeza todos os componentes da cadeira de rodas para prevenir que se soltem durante a viagem.



IMPORTANTE!

Os materiais muito desgastados podem afectar a consistência de peças de suporte.

- Não movimente a cadeira de rodas com as rodas desmontadas em chão abrasivo (p.ex.: arrastar o chassis pelo asfalto).

7.2 Encarte e abertura da cadeira de rodas



ATENÇÃO!

Risco de trilhadeira

- Mantenha a segunda mão afastada das peças em movimento do mecanismo de dobragem ao dobrar ou desdobrar a cadeira de rodas.



IMPORTANTE!

- Não dobre nem desdobre a cadeira de rodas quando o encosto está articulado para baixo.



A tensão dos estofos do assento pode ser ajustada para facilitar ou reforçar a operação de encarte/abertura. A Invacare recomenda que o ajuste da tensão seja realizado por um fornecedor autorizado.

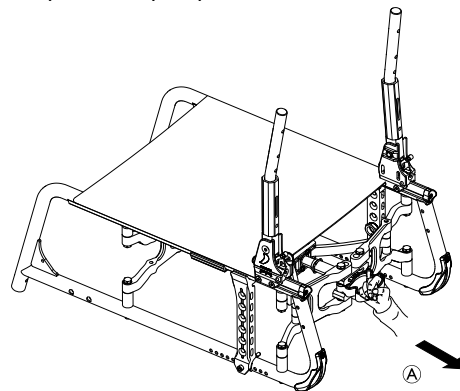
Dobragem da cadeira de rodas



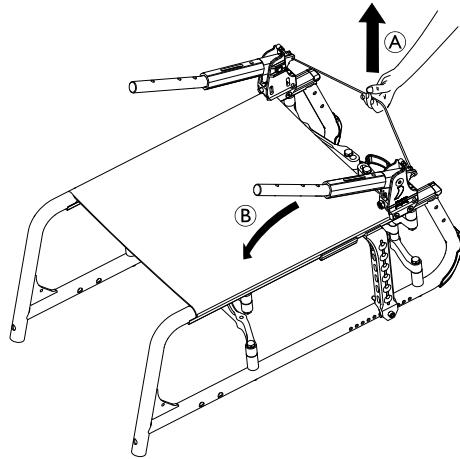
IMPORTANTE!

- Solte a barra estabilizadora, caso presente, antes de dobrar a cadeira de rodas.

1. Remova a almofada do assento, caso presente.
2. Dobre os apoios de pés para cima.

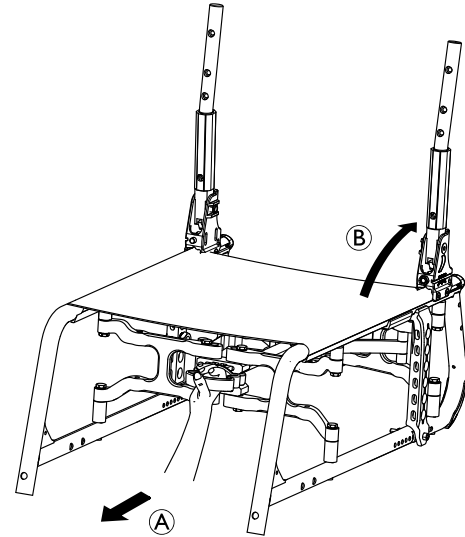


3. Pressione o manípulo de plástico preto à frente ou puxe o manípulo de plástico preto (A) na parte de trás da cadeira de rodas.
4. Puxe a capa do assento para cima.
5. Se a cadeira de rodas estiver equipada com um encosto dobrável, agora pode dobrar o encosto para baixo.



6. Puxe o cabo de tração (A) para cima no encosto da cadeira de rodas. O encosto (B) dobra-se para a frente.
7. Com ambas as mãos, puxe a capa do assento e a capa do encosto para cima. A cadeira de rodas dobra-se completamente.

Desdobragem da cadeira de rodas



ATENÇÃO!

Risco de entalar os dedos

Existe um risco de prender os dedos nos componentes do mecanismo de dobragem.

– Nunca agarre no mecanismo de dobragem com os dedos.

1. Posicione a cadeira de rodas junto a si.
2. Mantenha a cadeira de rodas no chassis da frente com a sua segunda mão.

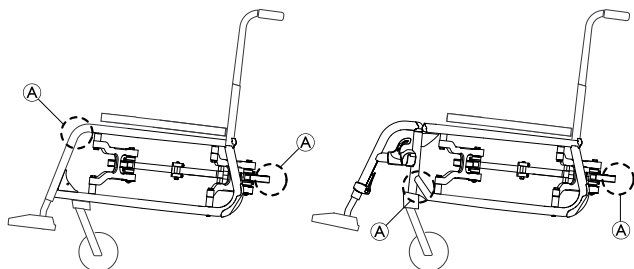
3. Puxe o manípulo de plástico preto (A) na parte da frente ou empurre o manípulo de plástico preto na parte de trás da cadeira de rodas.
4. Deve ouvir-se um "clique". A cadeira de rodas desdobra-se completamente.
5. Puxe o encosto para cima utilizando os punhos até os parafusos do roquete engatarem nos suportes laterais (B).
6. Dobre os apoios de pés para baixo.
7. Substitua a barra de estabilização do encosto, deslocando-a para cima.

7.3 Elevação da cadeira de rodas



IMPORTANTE!

- Nunca levante a cadeira de rodas pelas peças removíveis (apoios de braços, apoios de pés).
- Certifique-se de que as barras do encosto estão firmemente instaladas.



1. Dobre a cadeira de rodas. Consulte o capítulo 7.2 *Encarte e abertura da cadeira de rodas, página 42*.
2. Levante sempre a cadeira de rodas pegando pelos pontos (A) do chassis.

7.4 Remoção e encaixe das rodas traseiras

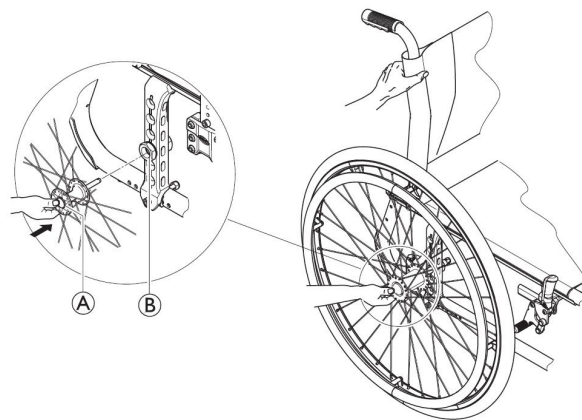


ADVERTÊNCIA!

Risco de capotagem

Se o eixo removível de uma roda traseira não estiver totalmente engatado, a roda pode soltar-se durante a utilização. Tal poderá resultar em capotagem.

- Certifique-se sempre de que os eixos removíveis estão totalmente engatados sempre que instalar uma roda.



Remoção das rodas traseiras

1. Solte os travões.
2. Com uma mão, segure a cadeira de rodas na posição vertical.

3. Com a outra mão, segure a roda através do suporte externo do aro, em redor do cubo da roda.
4. Com o polegar, prima o botão de eixo removível (A). Mantenha o botão premido e puxe a roda para fora do tubo adaptador (B).

Encaixe das rodas traseiras

1. Solte os travões.
2. Com uma mão, segure a cadeira de rodas na posição vertical.
3. Com a outra mão, segure a roda através do suporte externo do aro, em redor do cubo da roda.
4. Com o polegar, mantenha o botão do eixo removível premido.
5. Introduza o eixo no tubo adaptador (B) até à marca de paragem.
6. Solte o botão do eixo removível e certifique-se de que a roda está fixa.

7.5 Transporte da cadeira de rodas ocupada num veículo

Mesmo prendendo adequadamente a cadeira de rodas e respeitando as regras que se seguem, é possível que os passageiros se lesionem em virtude de uma colisão ou de uma paragem brusca. Como tal, a Invacare recomenda vivamente que o utilizador da cadeira de rodas seja transferido para o assento do veículo com o cinto de segurança colocado. Não altere nem substitua os pontos da cadeira de rodas (estrutura, chassis ou peças) sem a autorização por escrito da Invacare Corporation. A cadeira de rodas foi testada com êxito de acordo com os requisitos da norma ISO 7176–19 (impacto frontal).



ADVERTÊNCIA!

Risco de lesão grave ou morte

Para utilizar a cadeira de rodas como assento num veículo, a altura do encosto terá de ser, no mínimo, 400 mm.

Para transportar a cadeira de rodas com o utilizador num veículo, este deverá estar equipado com um sistema de retenção. Os sistemas de retenção do ocupante e de refreio da cadeira de rodas têm de estar aprovados em conformidade com a norma ISO 10542-2. Contacte o seu fornecedor local autorizado da Invacare para obter mais informações sobre a obtenção e instalação de um sistema de retenção aprovado e compatível.



ADVERTÊNCIA!

Se, por alguma razão, for impossível transferir o utilizador da cadeira de rodas para um assento do veículo, a cadeira de rodas pode ser utilizada como assento num veículo, desde que se cumpram os procedimentos e regulamentos seguintes. Um kit de transporte (opcional) tem de ser instalado na cadeira de rodas para esse efeito.

- A cadeira de rodas deve estar presa ao veículo através de um sistema de retenção de cadeira de rodas de 4 pontos.
- O utilizador tem de usar um sistema de retenção de passageiro de 3 pontos, o qual estará preso ao veículo.
- O utilizador deve ser adicionalmente preso com um cinto de postura na cadeira de rodas.



ADVERTÊNCIA!

Os dispositivos de retenção de segurança só devem ser utilizados quando o peso do utilizador da cadeira de rodas for igual ou superior a 22 kg (ISO-7176-19).

- Não utilize a cadeira de rodas como assento num veículo, quando o peso do utilizador for inferior a 22 kg.



ADVERTÊNCIA!

- Antes da viagem, contacte a empresa transportadora e solicite informações sobre a capacidade de utilização do equipamento necessário, abaixo indicado.
- Certifique-se de que há espaço livre suficiente em torno da cadeira de rodas e do utilizador para evitar que este entre em contacto com os outros ocupantes do veículo, as peças não almofadadas do veículo, os acessórios da cadeira de rodas ou os pontos de ancoragem do sistema de retenção.



ADVERTÊNCIA!

- Certifique-se de que os pontos de refreio da cadeira de rodas não estão danificados e que os travões de estacionamento estão totalmente operacionais.
- Recomenda-se a utilização de pneus à prova de furos durante o transporte para evitar problemas de travagem devido a uma pressão dos pneus reduzida.

**ADVERTÊNCIA!**

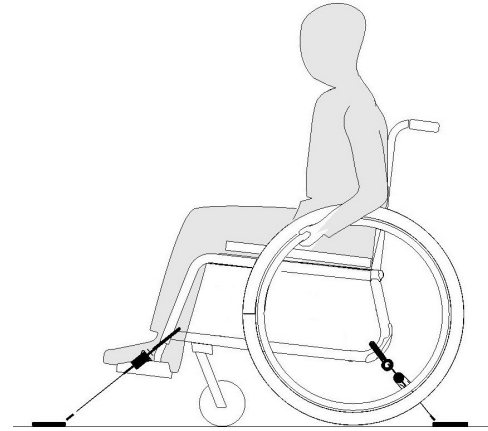
Se componentes ou acessórios da cadeira de rodas se soltarem, poderão ocorrer lesões ou danos durante uma colisão ou paragem brusca.

- Certifique-se de que todos os componentes e acessórios removíveis são retirados da cadeira de rodas e guardados com segurança no veículo.
- É essencial a verificação da cadeira de rodas por um fornecedor especialista após um acidente, colisão, etc.

**IMPORTANTE!**

Recomendamos que seja prestada formação relativamente à utilização adequada de um sistema de retenção.

- Consulte os manuais de utilização facultados com os sistemas de retenção.
- As ilustrações seguintes podem não corresponder totalmente à realidade, dependendo do fornecedor do sistema de retenção.

Fixação da cadeira de rodas com um sistema de retenção de 4 pontos**ADVERTÊNCIA!**

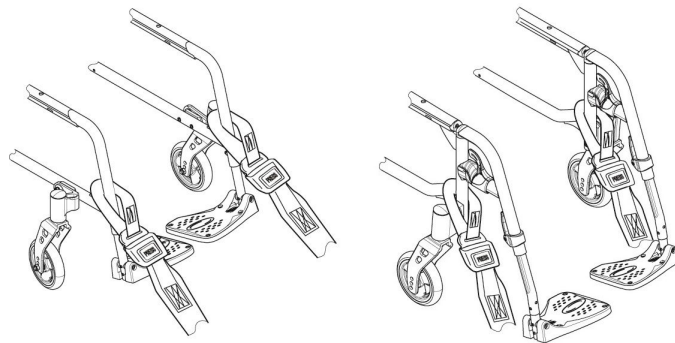
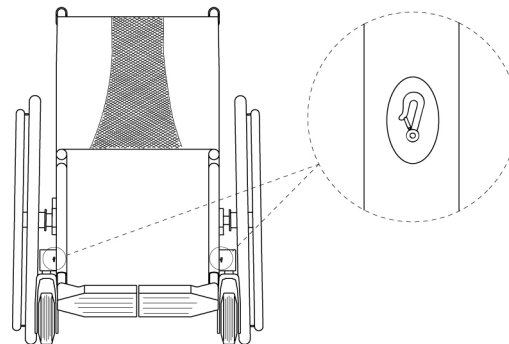
- Coloque a cadeira de rodas com o utilizador voltado para a frente na direção de deslocação do veículo.
- Aplique os travões de estacionamento da cadeira de rodas.

As posições de refreio da cadeira de rodas onde se têm de colocar as correias do sistema de retenção estão marcadas com símbolos de ganchos fechados (consulte as figuras que

se seguem e a secção 2.3 *Etiquetas e símbolos no produto*, página 10).

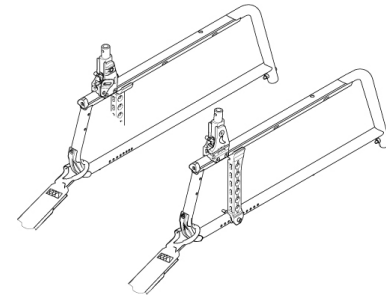
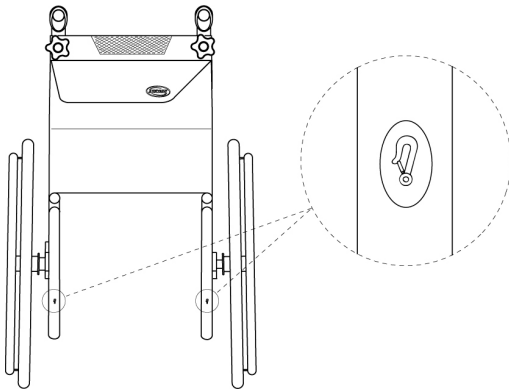
1. Utilizando as correias dianteira e traseira do sistema de retenção de 4 pontos, prenda a cadeira de rodas às guardas instaladas no veículo. Consulte o manual de utilização facultado com o sistema de retenção de 4 pontos.

Posições de refreio dianteiras das correias do cinto:



1. Instale as correias dianteiras por cima das peças de apoio do rodízio tal como ilustrado nas duas figuras acima (consulte a localização das etiquetas de encaixe).
2. Instale as correias dianteiras do sistema de guarda tendo em atenção as instruções recomendadas de melhor prática do fabricante do cinto de segurança.
3. Solte os travões de estacionamento e aplique tensão nas correias dianteiras puxando a cadeira de rodas para trás pela parte posterior.
4. Volte a aplicar os travões de estacionamento.

Posições de refreio traseiras para os ganchos fechados:



1. Instale os ganchos fechado no chassis posterior, mesmo acima da placa do adaptador, tal como é apresentado nas duas figuras acima (consulte a localização das etiquetas de encaixe).
2. Instale as correias traseiras do sistema de guarda tendo em atenção as instruções recomendadas de melhor prática do fabricante do cinto de segurança.
3. Aperte as correias.

! **IMPORTANTE!**

- Certifique-se de que os ganchos fechados estão revestidos com um material de resistência ao deslizamento para evitar que escorreguem lateralmente sobre o eixo.

! **IMPORTANTE!**

- Verifique se as ventosas estão completamente engatadas nos dois lados e localizadas na mesma posição da secção recortada da guarda.
- Certifique-se de que os ângulos entre as guardas e as correias se encontram entre 40° e 45°.

Encaixe do cinto de postura

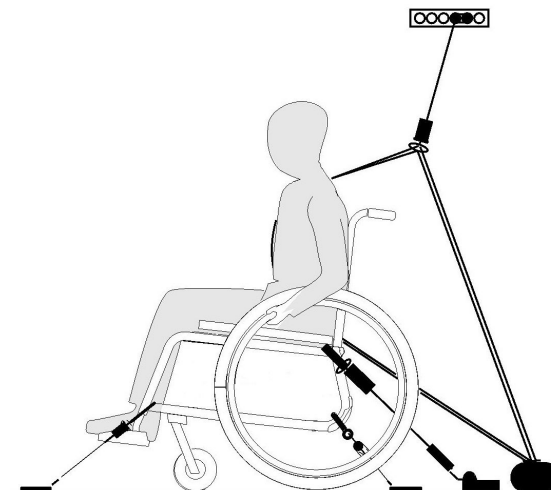


ADVERTÊNCIA!

O cinto de postura pode ser utilizado como suplemento e nunca como substituto para um sistema de retenção de passageiro aprovado (cinto de 3 pontos).

1. Ajuste o cinto de postura de modo a que se adapte ao ocupante da cadeira de rodas. Consulte a secção 4.1 *Cinto de postura, página 26*.

Fixação do sistema de retenção de passageiro de 3 pontos



IMPORTANTE!

A ilustração acima pode não corresponder totalmente à realidade, dependendo do fornecedor do sistema de retenção.



ADVERTÊNCIA!

- Certifique-se de que o sistema de retenção de passageiro de 3 pontos fica o mais ajustado que for possível ao corpo do utilizador, sem causar desconforto e sem que haja peças dobradas.
- Certifique-se de que o sistema de retenção de passageiro de 3 pontos não está afastado do corpo do utilizador devido a peças da cadeira de rodas, tais como apoios de braços ou rodas, etc.
- Certifique-se de que há uma via livre entre o utilizador e o ponto de ancoragem para a retenção do utilizador, sem interferência de qualquer parte do veículo, da cadeira de rodas, do assento ou do acessório.
- Certifique-se de que o cinto do colo fica bem apertado sobre a pélvis do ocupante e que não há possibilidade de deslizar para cima, para a área abdominal.
- Certifique-se de que o utilizador consegue chegar ao mecanismo de desengate sem ajuda.

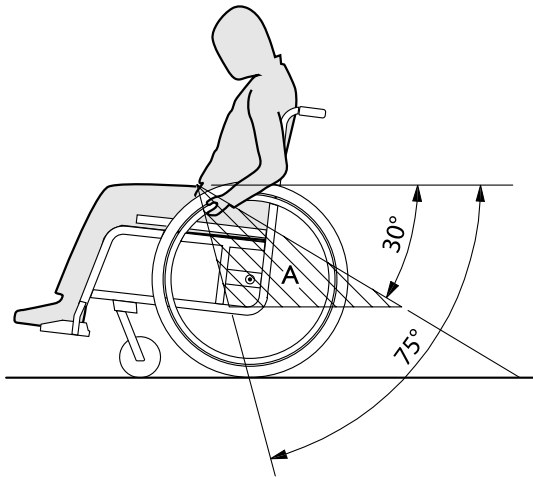


1. Instale o sistema de retenção de passageiro de 3 pontos consultando o manual de utilização fornecido com o mesmo sistema.



IMPORTANTE!

- Aplique o cinto de postura do sistema de retenção de passageiro de 3 pontos na zona mais baixa da pélvis, para que o ângulo do cinto de postura fique na zona preferencial (A) de 30° a 75° em relação ao plano horizontal. Um ângulo mais inclinado é a melhor configuração, mas nunca deverá exceder os 75°.



8 Manutenção

8.1 Informações de segurança



ADVERTÊNCIA!

Alguns materiais podem deteriorar-se naturalmente com o tempo. Isto pode resultar em danos nos componentes da cadeira de rodas.

- A cadeira de rodas deve ser verificada por um fornecedor autorizado pelo menos uma vez por ano ou se não tiver sido utilizada por um período longo.



O fornecedor autorizado Invacare pode fornecer ajuda na execução das operações regulares de manutenção. Para localizar um fornecedor autorizado perto de si, contacte o distribuidor Invacare do seu país (fim deste documento).



Embalagem para devolução
A cadeira de rodas deve ser enviada para o fornecedor autorizado numa embalagem adequada para evitar danos durante o transporte.

8.2 Plano de manutenção

Para assegurar um funcionamento seguro e fiável, execute as verificações e as operações de manutenção seguintes regularmente ou providencie a sua execução por outra pessoa.

	semanal- mente	mensal- mente	anual- mente
Verificar a pressão dos pneus	x		
Verificar se as rodas traseiras assentam corretamente	x		
Verificar o cinto de postura	x		
Verificação visual		x	
Verificar o mecanismo de dobragem		x	
Limpar as rodas dianteiras		x	
Verificar parafusos		x	
Verificar raios		x	

	semanal- mente	mensal- mente	anual- mente
Verificar travões de estacionamento		x	
Providenciar a verificação da cadeira de rodas por um fornecedor autorizado			x

Verificar a pressão dos pneus

1. Verifique a pressão dos pneus. Consulte o tópico 3.10 *Pneus, página 24*.
2. Encha os pneus à pressão necessária.
3. Ao mesmo tempo, verifique a banda de rodagem.
4. Se necessário, substitua os pneus.

Verificar se as rodas traseiras assentam corretamente

1. Puxe a roda traseira para confirmar que o eixo removível assenta corretamente. A roda não deve sair.
2. Se as rodas traseiras não estiverem bem engatadas, remova qualquer sujidade ou depósitos. Se o problema persistir, providencie a reinstalação dos eixos removíveis por um fornecedor autorizado.

Verificar o cinto de postura

1. Verifique se o cinto de postura está ajustado corretamente.

! IMPORTANTE!

- Os cintos de postura frouxos devem ser ajustados por um fornecedor autorizado.
- Os cintos de postura danificados devem ser substituídos por um fornecedor autorizado.

Verificação visual

1. Examine a sua cadeira de rodas quanto a peças soltas, fissuras ou outros defeitos.
2. Se detetar algo, providencie o exame imediato da cadeira de rodas por um fornecedor autorizado.

Verificar o mecanismo de dobragem

1. Verifique se o mecanismo de dobragem é fácil de manusear.

Limpar as rodas dianteiras

1. Verifique se as rodas dianteiras giram livremente.
2. Remova qualquer sujidade ou cabelos dos rolamentos das rodas dianteiras.

Verificar os parafusos

Os parafusos podem afrouxar devido à utilização intensiva.

1. Verifique se os parafusos estão apertados (no apoio de pés, na capa do assento, nos lados, no encosto, no chassis e no módulo do assento).
2. Aperte todos os parafusos soltos com o torque adequado. Para tal, consulte o Manual de Assistência, disponível na Internet em www.invacare.pt.

! **IMPORTANTE!**

As porcas e os parafusos de segurança perdem a sua eficácia em resultado de serem repetidamente desapertados e apertados.

– As porcas e os parafusos de segurança devem ser substituídos por um fornecedor autorizado.

Verificar a tensão dos raios

Os raios não devem estar soltos nem tortos.

1. Os raios soltos devem ser apertados por um fornecedor autorizado.
2. Os raios partidos devem ser substituídos por um fornecedor autorizado.

Verificar os travões de estacionamento

1. Verifique se os travões de estacionamento estão posicionados corretamente. Se o travão estiver posicionado corretamente, o calço do travão baixa o pneu alguns milímetros quando o travão é aplicado.
2. Se considerar que a regulação não está correta, providencie a regulação correta dos travões por um fornecedor autorizado.

! **IMPORTANTE!**

Os travões de estacionamento têm de ser novamente regulados após a substituição das rodas traseiras ou a alteração da sua posição.

Verificação após uma forte colisão ou impacto**!** **IMPORTANTE!**


A cadeira de rodas pode sofrer danos invisíveis em resultado de uma colisão ou impacto forte.

– É essencial a verificação da cadeira de rodas por um fornecedor autorizado após uma colisão ou impacto forte.

Reparação ou substituição de um tubo interno

1. Remova a roda traseira e solte qualquer ar do tubo interno.
2. Afaste a parede do pneu do aro utilizando uma alavanca para pneus de bicicleta. Não utilize objetos afiados, tal como uma chave de parafusos, pois podem danificar o tubo interno.
3. Retire o tubo interno do pneu.
4. Repare o tubo interno utilizando um kit de reparação para bicicletas ou, se necessário, substitua o tubo.
5. Encha o tubo ligeiramente até ficar redondo.
6. Insira a válvula no orifício da válvula no aro e coloque o tubo no interior do pneu (o tubo deve ficar totalmente ajustado ao pneu sem vincos).
7. Levante a parede do pneu por cima do aro. Comece perto da válvula e utilize uma alavanca para pneus de bicicleta. Ao efetuar esta operação, verifique todo o contorno para assegurar que o tubo interno não fica preso entre o pneu e o aro.
8. Encha o pneu até à pressão máxima de funcionamento. Verifique se não sai nenhum ar do pneu.

Peças sobressalentes

 Todas as peças sobressalentes podem ser obtidas junto de um fornecedor autorizado Invacare. Uma lista atual de peças sobressalentes está disponível na Internet em www.invacare.pt.

8.3 Limpeza

A sua cadeira de rodas irá servi-lo bem por muitos anos se a limpar regularmente.

! IMPORTANTE!

A areia e a água do mar podem danificar os rolamentos e as peças de aço podem enferrujar se a superfície estiver danificada.

- A cadeira de rodas só deverá ser exposta a areia e a água do mar durante períodos breves e deverá ser limpa após cada ida à praia.

! IMPORTANTE!

- Não utilize substâncias abrasivas, produtos de limpeza agressivos ou agentes de limpeza a alta pressão. Não utilize produtos ácidos, alcalinos ou solventes, tais como acetona ou diluente celuloso.
- Utilize sempre agentes de limpeza doméstica normais.

1. Limpe as almofadas e as peças metálicas com um pano húmido macio.
2. Seque a cadeira de rodas cuidadosamente com um pano após utilizá-la à chuva.
3. Se a cadeira de rodas estiver suja, limpe a sujidade assim que for possível com um pano húmido e seque cuidadosamente.



A limpeza regular permite detetar as peças soltas ou degradadas e melhora o correto funcionamento da cadeira de rodas. De forma a funcionar corretamente e com segurança, a cadeira de rodas deverá receber os mesmos cuidados que qualquer outro veículo. Caso os estofos estejam muito manchados ou o acabamento de superfície apresente muitos danos, contacte um fornecedor autorizado para obter informações adicionais.

Limpeza dos estofos

Para limpar os estofos, consulte as instruções na etiqueta do assento, na almofada e na capa do encosto.



Se possível, sobreponha sempre as presilhas de Velcro (as peças de autofixação) durante a lavagem, para reduzir a acumulação de fiapos e fios nas presilhas dos ganchos e evitar que produzam danos no tecido dos estofos.

Limpeza das superfícies metálicas

Para limpar as superfícies metálicas, utilize água quente e um detergente suave num pano macio.

1. Limpe com o pano humedecido.
2. Seque a superfície utilizando um pano seco.

Para remover abrasões e restaurar o brilho, deve utilizar polimento para automóveis e cera suave.

Limpeza das superfícies de plástico

As superfícies de plástico têm de ser limpas com pano macio, detergente suave e água quente.



IMPORTANTE!

– Não utilize solventes ou agentes de limpeza de cozinha para limpar as superfícies de plástico.

1. Enxague a superfície com água quente.
2. Seque a superfície utilizando um pano seco.

8.4 Desinfecção

A cadeira de rodas pode ser desinfetada através de aspersão ou limpeza manual com desinfetantes testados e aprovados.



Pulverize um produto suave de limpeza e desinfecção (bactericida e fungicida) que cumpra as normas EN1040/EN1276/EN1650 e siga as instruções dadas pelo fabricante.

9 Resolução de problemas

9.1 Informações de segurança

Pode surgir falhas em resultado da utilização diária, de ajustes ou das exigências variáveis a que a cadeira de rodas é submetida. A tabela abaixo indica como identificar e reparar falhas.



ATENÇÃO!

- Contacte o fornecedor autorizado imediatamente caso se aperceba de uma falha com a sua cadeira de rodas; por exemplo, uma alteração significativa no manuseamento.



IMPORTANTE!

- Algumas das ações listadas têm de ser efetuadas por um fornecedor autorizado. Essas ações são indicadas. Recomendamos que *todos* os ajustes sejam efetuados por um fornecedor autorizado.

9.2 Identificação e reparação de falhas

Falha	Causa possível	Ação
A cadeira de rodas não se desloca em linha reta	Pressão do pneu incorreta numa roda traseira	Corrigir a pressão dos pneus, → 3.10 <i>Pneus</i> , página 24.
	Um ou mais raios partidos	Substituir raio(s) avariado(s), → fornecedor autorizado
	Raios apertados de modo irregular	Aperte os raios soltos, → fornecedor autorizado
	Os rolamentos da roda dianteira estão sujos ou danificados	Limpar ou substituir os rolamentos, → fornecedor autorizado
A cadeira de rodas inclina-se para trás com demasiada facilidade	As rodas traseiras estão montadas demasiado à frente	Montar as rodas traseiras mais atrás, → fornecedor autorizado
	Ângulo do encosto demasiado grande	Reduzir o ângulo do encosto, → fornecedor autorizado
	Ângulo do assento demasiado grande	Montar a placa do adaptador no perfil lateral, → fornecedor autorizado Selecionar uma forqueta dianteira mais pequena, → fornecedor autorizado
Os travões bloqueiam de forma deficiente ou assimétrica	Pressão do pneu incorreta em um ou ambos os pneus traseiros	Corrigir a pressão dos pneus, → 3.10 <i>Pneus</i> , página 24.
	Regulação do travão incorreta	Corrigir a regulação do travão, → fornecedor autorizado
Resistência de rolamento muito elevada	Pressão dos pneus traseiros demasiado baixa	Corrigir a pressão dos pneus, → 3.10 <i>Pneus</i> , página 24.
	Rodas traseiras não paralelas	Assegurar que as rodas traseiras estão paralelas, → fornecedor autorizado

Falha	Causa possível	Ação
As rodas dianteiras oscilam quando se desloca com rapidez	Pouca tensão no bloco de encaixe das rodas dianteiras	Apertar ligeiramente a porca no eixo do bloco de encaixe, → fornecedor autorizado
	Roda dianteira gasta	Substituir a roda dianteira, → fornecedor autorizado
A roda dianteira está perra ou presa	Os rolamentos estão sujos ou avariados	Limpar ou substituir os rolamentos, → fornecedor autorizado
É muito difícil desdobrar a cadeira de rodas	A capa do encosto está demasiado apertada	Desapertar um pouco as bandas de Velcro da capa do encosto, → 3.3 Encosto, página 14

10 Após a utilização

10.1 Armazenamento



IMPORTANTE!

- Risco de danos no produto
- Não armazene o produto junto a fontes de calor.
 - Nunca armazene outros artigos em cima da cadeira de rodas.
 - Armazene a cadeira de rodas no interior e num ambiente seco.
 - Consulte as limitações de temperatura no capítulo *11.3 Condições ambientais, página 64*.

Após o armazenamento de longa duração (mais de quatro meses), a cadeira de rodas deve ser inspecionada em conformidade com o capítulo *8 Manutenção, página 53*.

10.2 Reutilização

A cadeira de rodas é adequada para reutilização. Devem ser realizadas as seguintes ações:

- Limpeza e desinfeção; consulte as secções *8.3 Limpeza, página 56* e *8.4 Desinfeção, página 57* neste manual).
- Inspeção; consulte a secção *8.2 Plano de manutenção, página 53* neste manual.
- A cadeira de rodas deve ser adaptada ao novo utilizador em conformidade com a documentação de assistência (disponível junto do fornecedor autorizador da Invacare no seu país).

10.3 Eliminação

Seja consciente em termos ambientais e elimine a sua cadeira de rodas de forma adequada. A eliminação está sujeita a regulamentos nacionais e locais.

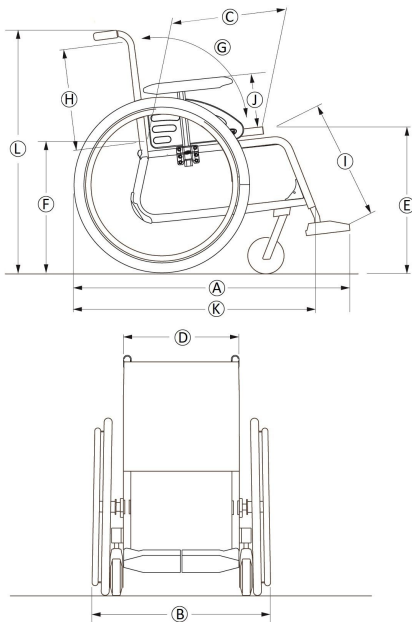


Para uma eliminação correta, contacte o seu fornecedor autorizado ou informe-se sobre as empresas locais de gestão de resíduos junto da sua câmara municipal.

11 Características Técnicas

11.1 Dimensões e peso

Todas as dimensões e especificações de peso dizem respeito a uma gama alargada da cadeira de rodas numa configuração standard. A dimensão e o peso (baseados na norma ISO 7176-1/5/7) podem ser alterados consoante as diferentes configurações. Em algumas configurações, a cadeira de rodas excede as dimensões recomendadas para uma cadeira de rodas.



Ⓐ	Comprimento total com os apoios de pernas	845 – 1205 mm
Ⓑ	Largura total*	350 – 500 mm, em incrementos de 25 mm
	Comprimento dobrada	670 – 860 mm
	Largura dobrada	320 – 380 mm
	Altura dobrada	480 – 670 mm
	Massa total	a partir de 12,3 kg
	Massa da peça mais pesada	a partir de 8,3 kg
	Estabilidade estática	Descidas: 0° – 21° Subidas: 0° – 12° Lateral: 0° – 21°
	Ângulo do plano do assento	0° – 9°
Ⓒ	Profundidade do assento efetiva	350 – 500 mm, em incrementos de 25 mm
Ⓓ	Largura do assento efetiva	305 – 530 mm, em incrementos de 25 mm
Ⓔ	Altura da superfície do assento na extremidade dianteira	360 – 535 mm, em incrementos de 25 mm
Ⓕ	Altura da superfície do assento na extremidade traseira	360 – 510 mm, em incrementos de 25 mm

Ⓒ	Ângulo do encosto	Intervalo: -15° / $+15^{\circ}$ Fixo: 90° Ajustável: 90° ; $-15^{\circ}/+15^{\circ}$, sem vários passos
Ⓗ	Altura do encosto	300 – 500 mm
Ⓛ	Distância do apoio de pés ao assento	200 – 400 mm, em incrementos de 10 mm
	Ângulo da perna à superfície do assento	70° – 90°
Ⓜ	Altura do apoio de braço ao assento	Intervalo: 186 – 280 mm Tubular: 238 – 275 mm N.º 1: 186 – 266 mm N.º 3: 205 – 280 mm
	Localização frontal da estrutura do apoio de braço	240 – 350 mm
	Diâmetro do aro motor	390 – 535 mm
	Localização horizontal do eixo	$+14$ / $+89$ mm
	Raio de viragem mínimo	1250 mm
	Largura para arrumação	320 – 380 mm
	Altura para arrumação	480 – 670 mm
	Comprimento para arrumação	670 – 860 mm
Ⓚ	Comprimento total sem os apoios de pernas	670 – 860 mm


Ⓛ	Altura total	701 – 1108 mm
	Peso máximo do utilizador	Largura do assento 305 – 330: 100 kg Largura do assento 355 – 530: 130 kg
	Largura da rotação	1250 - 1530 mm
	Ângulo máximo de inclinação para travagem	7°

* Depende da inclinação

11.2 Materiais


Tubos do chassis/encosto	Alumínio, aço
Estofos (assento e encosto)	PUR de espuma, nylon e poliéster
Punhos	PVC (policloreto de vinilo)
Peças de plástico como manípulos de travagem, guardas laterais, placas de pé, almofadas de braços e peças da maior parte dos acessórios	Termoplástico (por exemplo, PA, PP, ABS e PUR) de acordo com a marcação das peças

Mecanismo de dobragem/suporte vertical/peças de fixação/forquetas da roda dianteira	Alumínio, aço
Parafusos, anilhas e porcas	Aço

 Todos os materiais utilizados estão protegidos contra a corrosão. Apenas utilizamos materiais e componentes que cumprem a diretiva REACH.

11.3 Condições ambientais

Limites de temperatura	– 20 °C a + 40 °C
Humidade relativa	20% a 75%
Pressão atmosférica	800 hPa a 1060 hPa

 Tenha em atenção que se uma cadeira de rodas tiver sido guardada a baixas temperaturas tem de ser ajustada de acordo com o indicado no capítulo 8 *Manutenção, página 53*, antes da utilização.

Invacare distributors

Portugal:

Invacare Lda
Rua Estrada Velha, 949
P-4465-784 Leça do Balio
Tel: (351) (0)225 1059 46/47
Fax: (351) (0)225 1057 39
portugal@invacare.com
www.invacare.pt



Invacare France Operations SAS
Route de St Roch
F-37230 Fondettes
France

1587477-D 2018-10-19



Making Life's Experiences Possible®



Yes, you can.®